

CARACTERÍSTICAS



Os terminais supressivos NGK para motocicletas, motosserras, geradores, etc, têm as mesmas características dos cabos resistentes, ou seja, atenuam ruídos e interferências nos equipamentos eletrônicos.

Os terminais resistentes da NGK, têm as seguintes qualidades e características:

- Ótima isolamento elétrica.
- Resistência a altas temperaturas.
- Ótima supressão de interferência.
- Ótima vedação contra umidade.
- Resistência ao ataque de produtos químicos.

TESTE DE RESISTÊNCIA ÔHMICA

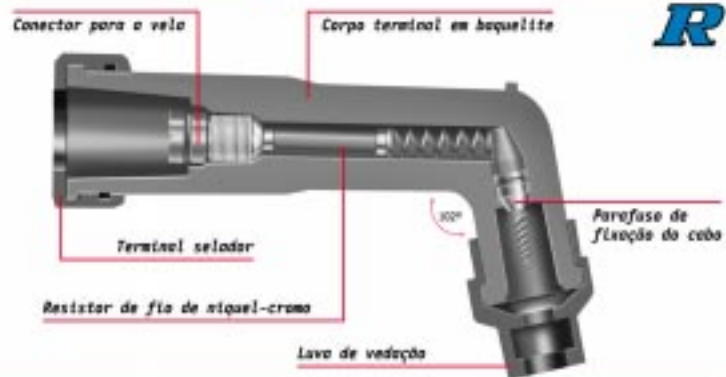


Para efetuar o teste em terminais supressivos novos ou usados, deve-se utilizar um multímetro ou ohmímetro. Medir o valor de resistência ôhmica entre os conectores. O valor encontrado deve ser: **Terminais: 5,0 kΩ ±25%**

TERMINAL RESISTIVO TIPO L



TERMINAL RESISTIVO TIPO X



TERMINAL RESISTIVO TIPO S



CODIFICAÇÃO

